

SMART SE

ЭЛЕКТРОВОДОНАГРЕВАТЕЛЬ

**ПАСПОРТ И ИНСТРУКЦИЯ
ПО ЭКСПЛУАТАЦИИ**

ВНИМАНИЕ!

1. Установка электроводонагревателя в отопительную систему или систему горячего водоснабжения и подключение к электросети должны выполняться специалистами сервисного центра или лицензированными электромонтажными фирмами с обязательным оформлением талона на установку (см. п. 14).

2. Эксплуатация электроводонагревателя и системы теплоснабжения без защитного зануления категорически запрещается.

3. Не допускайте превышения давления в электроводонагревателе сверх указанной в технической характеристике величины.

4. Запрещается оставлять электроводонагреватель с теплоносителем при температуре окружающего воздуха ниже 0°С.

5. Не включайте электроводонагреватель в сеть при отсутствии в нем теплоносителя и в случае замерзания теплоносителя.

6. Категорически запрещается устанавливать запорную арматуру на линии подачи теплоносителя из электроводонагревателя, при отсутствии предохранительного клапана, установленного до запорной арматуры и рассчитанного на давление до 0,6 МПа (6 кг/см²)

СОДЕРЖАНИЕ

	стр.
1. Общие сведения об изделии	2
2. Технические данные	4
3. Комплект поставки	5
4. Указание мер безопасности	5
5. Устройство и порядок работы электроводонагревателя	7
6. Размещение и монтаж	11
7. Подготовка к работе	13
8. Описание меню управления электроводонагревателем	15
9. Правила эксплуатации и техническое обслуживание	22
10. Правила хранения и транспортирования	22
11. Утилизация	22
12. Характерные неисправности и методы их устранения	23
13. Гарантийные обязательства	24
14. Свидетельство о приемке и продаже	25
15. Сведения об установке	25
Приложение 1	26
Приложение 2	29

Предприятие изготовитель оставляет за собой право вносить изменения в конструкцию электроводонагревателя, не ухудшающие потребительского качества изделий.

1. Общие сведения об изделии

1.1. Электрический котел водогрейный ZOTA «Smart SE», далее электроводонагреватель предназначен для обогрева жилых и производственных помещений, а также нагрева воды для технических целей.

Электроводонагреватель должен быть подключен к автономной системе отопления и наполнен теплоносителем. Электроводонагреватель может работать без надзора в помещениях с температурой окружающей среды не ниже $+1^{\circ}\text{C}$ и не выше $+30^{\circ}\text{C}$ и влажностью не более 80%.

1.2. Автономная система отопления должна содержать:

- Электроводонагреватель;
- Отопительные приборы;
- Фильтр грубой очистки воды;
- Вентиль слива и дренажа;
- Мембранный расширительный бак закрытого типа (экспанзомат);
- Циркуляционный насос;
- Предохранительный клапан на давление до 0,6 МПа (6 кг/см²);
- Манометр;
- Автоматический воздухоотводчик.

Для систем водоснабжения необходима установка обратного клапана (см. Рис.10).

К электроводонагревателю возможно подключение дополнительного насоса и трехходового клапана, которые могут использоваться для установки в контур горячего водоснабжения, теплого пола или дополнительного контура отопления.

1.3. Электроводонагреватель необходимо использовать в системах с принудительной циркуляцией нагреваемого теплоносителя, что позволяет улучшить циркуляцию теплоносителя и повысить эффективность всей системы. Запрещается установка электроводонагревателя в сетях, совмещенных с центральным отоплением без применения развязывающего теплообменника.

1.4. Электроводонагреватель предназначен для работы в 3-х фазных сетях переменного тока напряжением 380 В, частотой 50 Гц с глухозаземленной нейтралью. Номинальное напряжение между нулем и – каждой фазой 220 В $\pm 10\%$ (в соответствии с ГОСТ 32144) от 200 В до 240 В.

Электроводонагреватель ZOTA – 4,5 «Smart SE»; ZOTA – 6 «Smart SE»; ZOTA – 7,5 «Smart SE»; ZOTA – 9 «Smart SE» можно использовать для работы в трехфазной 380 В, и однофазной 220 В, сетях переменного тока, частотой 50 Гц. Номинальное напряжение между нулем и питающей фазой при однофазном подключении 220 В $\pm 10\%$ (в соответствии с ГОСТ 32144) от 200 В до 240 В. При питании пониженным напряжением мощность электроводонагревателя значительно снижается (см. приложение 2 Рис. 11).

1.4.1. В котле имеется защита от перенапряжений в сети электропитания: при длительном перенапряжении выше 330 В (-15%...+25%) или кратковременном импульсном перенапряжении выше 550 В происходит необратимое перегорание предохранителя платы управления, что предотвращает выход из строя оборудования.

1.5. При работе водонагревателя контролируются все рабочие режимы, состояние датчиков и исполнительных устройств. При возникновении неисправностей на экране появляется сообщение и звучит звуковой сигнал.

1.6. В электроводонагревателе имеется встроенный термостат с часами реального времени. Термостат может работать в трех режимах: рабочий день – выходной день – недельный цикл. Дата и время заранее запрограммированы на заводе-изготовителе (время московское +4 часа). Ход часов при выключенном электроводонагревателе поддерживается литиевой батареей в течении длительного времени.

1.7. В электроводонагревателе имеется возможность автоматической регулировки температуры теплоносителя в отопительном контуре в зависимости от изменения погодных условий на улице, т.е. погодозависимое регулирование. Температура теплоносителя регулируется автоматически по определенному графику, который записан в память электроводонагревателя.

1.8. В электроводонагревателе имеется возможность управления режимами работы с помощью мобильного телефона, через службу коротких сообщений (SMS). Для этого необходимо дополнительно установить GSM-модуль, который не входит в комплект поставки и приобретается отдельно.

1.9. Мощность электроводонагревателя до максимальной увеличивается последовательно в три ступени в автоматическом режиме. Количество включенных ступеней мощности определяется температурой теплоносителя и температурой воздуха в помещении. Значение потребляемой мощности по каждой ступени указано в таблице 1.

1.10. Для увеличения суммарной тепловой мощности системы возможна установка нескольких котлов в контур отопления и объединение их в каскад по схеме ведущий-ведомый. Ведомый может быть любой котел, позволяющий дистанционное отключение внешним контактом реле.

1.11. Возможно использование электроводонагревателя как вспомогательного вместе с основным (например, твердотопливным или газовым) с управлением насосами обоих контуров.

1.12. Электроводонагреватель предназначен для работы в следующих условиях:

- Рабочая температура окружающей среды от 1°C до 30°C;
- Относительная влажность до 80% при температуре плюс 30°C;
- Окружающая среда невзрывоопасная, не содержащая агрессивных газов и паров, разрушающих металлы и изоляцию, не насыщенная токопроводящей пылью и водяными парами;
- Температура транспортировки и хранения от -5°C до 45°C с относительной влажностью не более 75%;
- Рабочее положение в пространстве - вертикальное;
- Высота над уровнем моря не более 2000 м.

Оболочка имеет степень защиты IP20, климатическое исполнение УХЛ4;

1.13. В системах отопления в качестве теплоносителя должна применяться вода, очищенная от механических и химических примесей или дистиллированная, общая жесткость не более 2 мг.экв/дм³. Вода должна иметь pH 6.5 – 8.5. Кроме воды может применяться незамерзающий теплоноситель с содержанием только этиленгликоля или пропиленгликоля, разведенный с водой в концентрации не более 1:1. При использовании этих теплоносителей необходимо выполнять требования по их применению в системах отопления. В качестве теплоносителя запрещено использование жидкостей, не предназначенных для систем отопления и жидкостей, которые могут привести к образованию накипи.

1.14. Все электроводонагреватели прошли обязательную сертификацию Госстандарта России, с соответствующим сертификатом можно ознакомиться на сайте производителя в разделе «Тех.документация» соответствующего котла.

2. Технические данные

Таблица 1

№ п/п	Наименование	Модель котла												
		«ZOTA-45 Smart SE»	«ZOTA-6 Smart SE»	«ZOTA-7,5 Smart SE»	«ZOTA-9 Smart SE»	«ZOTA-12 Smart SE»	«ZOTA-15 Smart SE»	«ZOTA-18 Smart SE»	«ZOTA-21 Smart SE»	«ZOTA-24 Smart SE»	«ZOTA-27 Smart SE»	«ZOTA-30 Smart SE»	«ZOTA-33 Smart SE»	«ZOTA-36 Smart SE»
1	Ориентировочная отапливаемая площадь, м ² *	45	60	75	90	120	150	180	210	240	270	300	330	360
2	Номинальная потребляемая мощность, кВт.	4,5	6	7,5	9	12	15	18	21	24	27	30	33	36
3	Значение потребляемой мощности по ступеням, кВт.	1,5-3-4,5	2-4-6	2,5-5-7,5	3-6-9	4-8-12	6-9-15	6-12-18	9-12-21	9-15-24	9-18-27	9-21-30	12-21-33	12-24-36
4	Номинальное напряжение питания, В.	380 (220) ±10%												
5	Давление теплоносителя в системе отопления, не более, МПа (кг/см ²).	0,6 (6)												
6	Диапазон регулировки температуры теплоносителя, °С.	30-90												
7	Диапазон регулировки температуры воздуха в помещении, °С.	5-35												
8	Макс.теплопроводительность при нагреве теплоносителя на 40°С, м ³ /ч.	0,1	0,13	0,17	0,2	0,26	0,33	0,4	0,45	0,52	0,58	0,65	0,7	0,77
9	Сечение подводящего кабеля (медь), мм ² .	4x4 (2x4)	4x4 (2x6)	4x4 (2x10)	4x4	4x4	4x6	4x6	4x6	4x10	4x10	4x10	4x16	4x16
10	Сечение подводящего кабеля (алюминий), мм ² .	4x4 (2x6)	4x4 (2x10)	4x6 (2x16)	4x6	4x6	4x10	4x10	4x10	4x16	4x16	4x16	4x25	4x25
11	Габаритные размеры, мм. (ВхШхГ)	585x300x190		730x300x190		790x300x190		790x300x190		725x345x270		725x345x270		
12	Масса, не более, кг.	13		15		17		17		24		24		
13	Рекомендуемый насос**	ZOTA Ring												

*при нормальных тепловых потерях помещения

** точный подбор типа насоса осуществляет специалист торгующей организации

3. Комплект поставки

Таблица 2

№ п/п	Наименование	Количество, шт
1	Электроводонагреватель	1
2	Датчик температуры воздуха	2
3	Датчик температуры воды	1
4	Предохранитель (4А)	1
5	Предохранитель (2А)	1
6	Перемычка межфазная (От 4,5 до 9 кВт)	1
7	Прокладка для блок-ТЭНа	1
8	Кронштейн настенный	1
9	Шуруп 6x50 с дюбелем	2
10	Шуруп 3x20 с дюбелем	2
11	Паспорт котла	1
12	Тара упаковочная	1

4. Указание мер безопасности

4.1. Монтаж и подключение к электросети электроводонагревателя должны производиться квалифицированным персоналом в строгом соответствии действующими «Правилами устройства электроустановок», «Правилами техники безопасности при эксплуатации электроустановок потребителей» (ПУЭ, ПТЭ, ПТБ), требованиям ГОСТ Р 52161.1-2004, ГОСТ Р 52161.2.35-2008, и настоящего документа.

4.2. Монтаж, ремонт и наладка электроводонагревателей должны осуществляться лицами, имеющими разрешение на работу с электроустановками напряжением до 1000В и квалификационную группу по технике безопасности не ниже третьей.

4.3. Класс защиты от поражения электрическим током первый.

4.4. Электроводонагреватели должны подключаться к трехфазной сети с глухозаземленной нейтралью.

4.5. Электроводонагреватель и трубопроводы системы теплоснабжения подлежат заземлению, при его отсутствии нормальная работа не гарантируется (см. Табл.3, п.3).

4.6. Все работы по осмотру, профилактике и ремонту электроводонагревателя должны проводиться при снятом напряжении.

4.7. Разряды атмосферного электричества могут повредить электроводонагреватель, поэтому во время грозы необходимо отключить его от сети электропитания.

4.8. Запрещается:

- Включение в сеть электроводонагревателя с нарушенной изоляцией проводов;

- Эксплуатация без заземления корпуса электроводонагревателя и системы отопления.

- Эксплуатация электроводонагревателя при наличии протечек теплоносителя через сварные швы и места уплотнений;

- Использование электроводонагревателя в системах отопления с давлением более 0,6 МПа (6 кг/см²);

- Включение электроводонагревателя в сеть при полностью закрытой линии разбора горячей воды в режиме проточного нагревателя, без предохранительного клапана на давление 0,6 МПа (6 кг/см²);

- Эксплуатация электроводонагревателя без фильтра грубой очистки, установленном до циркуляционного насоса;

- Эксплуатация электроводонагревателя со снятым кожухом;

- Включение электроводонагревателя при частичном или полном отсутствии в нём теплоносителя;

- Установка запорной арматуры на выходе из электроводонагревателя при отсутствии предохранительного клапана, установленного до запорной арматуры и рассчитанного на давление до 0,6 МПа (6 кг/см²);

- Использование изделия в системах отопления с возможным прекращением циркуляции теплоносителя во время работы.

4.9. Использование по назначению.

В случае ненадлежащего использования или использования не по назначению возможна опасность для здоровья и жизни пользователя или третьих лиц, а также опасность для здоровья и жизни пользователя или третьих лиц, а также опасность нанесения ущерба электроводонагревателю и другим материальным ценностям.

Использование по назначению подразумевает:

- Соблюдение прилагаемых руководств по эксплуатации электроводонагревателя, а также всех прочих компонентов системы;

- Соблюдение всех приведенных в руководствах условий выполнения осмотров и техобслуживания.

Электроводонагревателем могут пользоваться дети от 8 лет и старше, а также лица с ограниченными физическими, сенсорными или умственными способностями, или не обладающие соответствующим опытом и знаниями, если они находятся под присмотром или были проинструктированы относительно безопасного использования электроводонагревателя и осознают опасности, которые могут возникнуть при несоблюдении определенных правил. Детям запрещено играть с электроводонагревателем. Детям запрещается выполнять очистку и пользовательское техобслуживание, если они не находятся под присмотром.

Иное использование, нежели описанное в данном руководстве, или использование, выходящее за рамки описанного здесь использования, считается использованием не по назначению. Использованием не по назначению считается также любое непосредственное применение в коммерческих и промышленных целях.

Внимание! Любое неправильное использование запрещено и может привести к потере гарантии.

4.10. Общие указания по технике безопасности.

4.10.1. Опасность для жизни вследствие модифицирования электроводонагревателя или деталей рядом с ним.

1) Ни в коем случае не снимайте, не шунтируйте и не блокируйте защитные устройства.

2) Не выполняйте манипуляций с защитными устройствами.

3) Не нарушайте целостность и не удаляйте пломбы с компонентов электроводонагревателя.

4) Не предпринимайте изменения следующих элементов:

- На электроводонагревателе;
- На водопроводных трубах и проводах;
- Предохранительный клапан;
- Сливные трубопроводы;

• Строительные конструкции, которые могут повлиять на эксплуатационную безопасность электроводонагревателя.

4.10.2. Опасность для жизни в результате отсутствия защитных устройств. Отсутствие защитных устройств (например, предохранительный клапан, расширительный бак) может привести к опасному для жизни ошпариванию и к другим травмам, например, в результате взрыва.

- Попросите специалиста объяснить вам принцип работы и место расположения защитных устройств.

4.10.3. Опасность ошибочного управления.

В результате ошибочного управления может возникнуть угроза как для вас лично, так и для других лиц, а также – опасность материального ущерба.

- Внимательно ознакомьтесь с настоящим руководством, в частности – с главой «Указание мер безопасности» и с предупредительными указаниями.

4.10.4. Опасность травмирования и риск материального ущерба из – за неправильного выполнения или невыполнения технического обслуживания и ремонта.

- Незамедлительно вызовите специалиста для устранения неисправностей и повреждений.

- Соблюдайте заданные межсервисные интервалы.

4.10.5. Риск материального ущерба из – за мороза.

- Убедитесь, что в период морозов система отопления эксплуатируется и во всех помещениях обеспечивается достаточная температура воздуха.

- При остановке котла на продолжительное время (более пяти часов), во избежание размораживания котла и системы отопления в зимнее время (температура воздуха внешней среды ниже 0°C) слейте теплоноситель из котла и системы отопления.

5. Устройство и порядок работы электроводонагревателя

5.1. Электроводонагреватель (Рис.1) состоит из корпуса (1) сварной конструкции с фланцами, патрубком входа теплоносителя (4) и патрубком выхода теплоносителя (5) имеющих резьбу G1 1/4-B.

В электроводонагревателях Smart SE 4,5-12 кВт верхняя часть корпуса установлен блок нагревательных элементов (6). Для электроводонагревателей Smart SE 15-21 кВт блоки нагревательных элементов устанавливаются в верхней и нижней части корпуса (6). В электроводонагревателях Smart SE 24-36 кВт в верхней части корпуса установлены три блока нагревательных элементов (6). Датчик температуры воды (10), датчик перегрева (11) и датчик уровня воды (12). Корпус установлен на основании (2). Защитный кожух (3) выполнен из стального листа и служит для защиты обслуживающего персонала от ожогов и поражения электрическим током. Кожух повешен на основании при помощи винтов (25). При необходимости кожух можно легко снять с основания. Для этого необходимо открутить четыре винта (25) и снять его как показано на Рис.1. Установка кожуха производится в обратном порядке. В закрытом состоянии кожух фиксируется на основании с помощью четырех винтов (25).

5.2. Для ввода и закрепления силового питающего кабеля предназначен кабельный ввод (19), для ввода кабелей от насоса, датчиков температуры воздуха и внешнего термостата предназначены кабельные вводы (20).

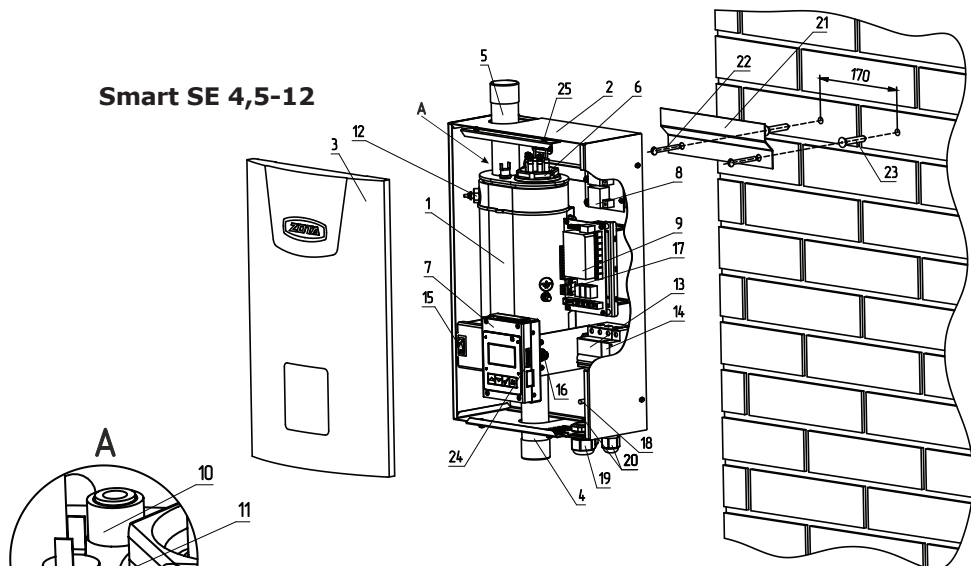
Для подключения циркуляционного насоса, датчиков температуры воздуха и воды, двигателя трехходового клапана, внешнего термостата на плате управления (9) имеются колодки разъемного типа. На основании установлен автоматический выключатель (13) с дистанционным расцепителем (14), который отключает силовые питающие фазы при возникновении аварийных ситуаций. Выключатель (15) установлен на основании и служит для отключения питания от блока индикации (7), платы управления (9) и циркуляционных насосов. Циркуляционные насосы подключены к питающей сети через предохранитель (16).

Схема присоединения электроводонагревателя к питающей сети, датчикам температуры, циркуляционному насосу и клапану приведена на Рис.3.

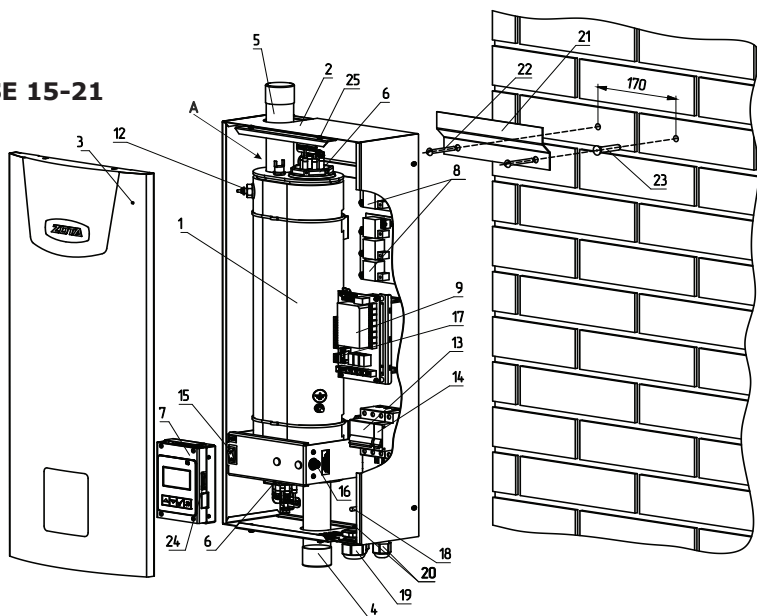
5.3. Управление работой электроводонагревателя производится от блока индикации (7), выполняющего функции автоматического поддержания температуры теплоносителя, воздуха в помещении, защиты от перегрузки, перегрева теплоносителя, перегрева силовых реле, короткого замыкания, а также сигнализации режимов работы электроводонагревателя. Расположение органов управления и индикации на передней панели блока индикации показано на Рис.2.

5.4. На основании (2) установлен силовой блок (8), который управляется от платы управления и осуществляет подключение блока нагревательных элементов к сети переменного тока. Блок нагревательных элементов электроводонагревателя состоит из трех ТЭНов, имеющих общий резьбовой фланец с резьбой G2-B. Блок нагревательных элементов закручивается в фланец корпуса котла через прокладку из силиконовой резины. Электроводонагреватель крепится на стену с помощью кронштейна (21), входящего в комплект изделия.

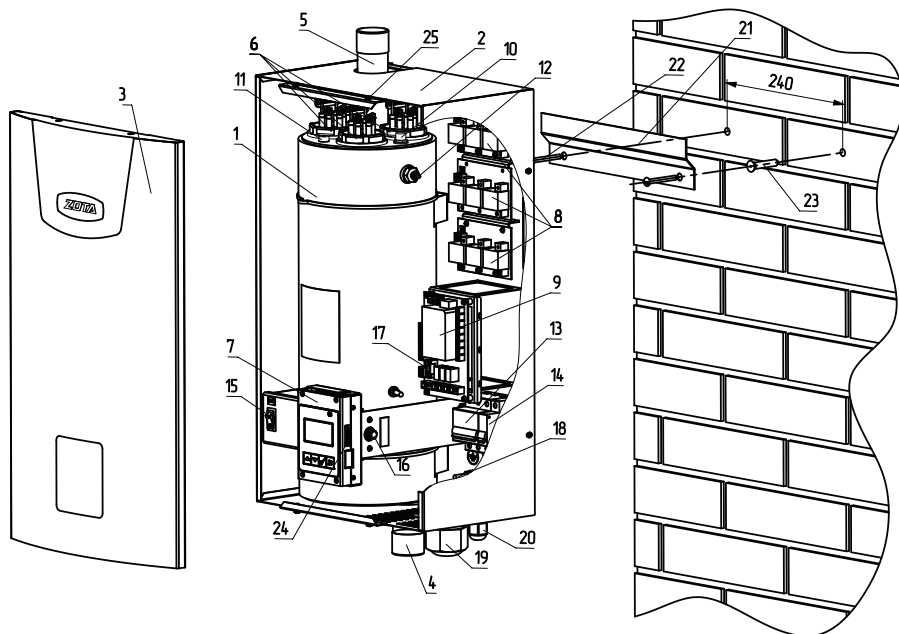
Smart SE 4,5-12



Smart SE 15-21

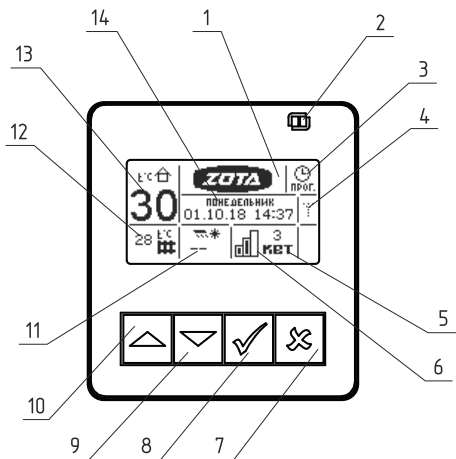


Smart SE 24-36



- | | |
|---|--|
| 1 – Корпус водонагревателя | 17 – Предохранитель платы управления |
| 2 – Основание водонагревателя | 18 – Болт присоединения заземления основания |
| 3 – Кожух водонагревателя | 19 – Кабельный ввод для силового кабеля |
| 4 – Патрубок входа теплоносителя | 20 – Кабельный ввод для проводов внешних |
| 5 – Патрубок выхода теплоносителя | 21 – Кронштейн настенный |
| 6 – Блок нагревательных элементов | 22 – Шуруп 6x50 |
| 7 – Блок индикации | 23 – Пластиковый дюбель |
| 8 – Блок силовой | 24 – Flash-карта SD |
| 9 – Плата управления | 25 – Винт |
| 10 – Датчик температуры | |
| 11 – Датчик перегрева | |
| 12 – Датчик уровня воды | |
| 13 – Силовой автомат | |
| 14 – Расцепитель | |
| 15 – Кнопка отключения платы управления | |
| 16 – Предохранитель защиты силовой | |

Рис. 1. Конструкция изделия и способ его крепления к стене ZOTA «Smart SE» 4,5-12/ ZOTA «Smart SE» 15-21/ ZOTA «Smart SE» 24-36



- 1 – Жидкокристаллический дисплей
- 2 – Индикатор ждущего режима
- 3 – Индикатор работы термостата
- 4 – Индикатор работы модуля-GSM
- 5 – Текущая мощность электроводонагревателя
- 6 – Количество включенных степеней
- 7 – Кнопка выход
- 8 – Кнопка ввода режимов работы включения/отключения котла
- 9 – Кнопка перемещения по меню вниз
- 10 – Кнопка перемещения по меню вверх
- 11 – Температура на улице
- 12 – Температура теплоносителя
- 13 – Температура в помещении
- 14 – Текущие время и дата

Рис. 2 Расположение органов управления и индикации на передней панели

6. Размещение и монтаж

6.1. Установку электроводонагревателя целесообразно производить по проекту, выполненному специализированной организацией.

6.2. При монтаже электроводонагревателя необходимо выдерживать минимальные расстояния до стен, пола и потолка, указанных на Рис.4. Расстояния необходимо соблюдать для удобства эксплуатации и сервисного обслуживания.

Запрещается помещать электроводонагреватель в ниши, загораживающие крепежные элементы кожуха и препятствующие естественной вентиляции изделия. Электроводонагреватель должен размещаться на негорючем основании, использование дерева и пластмассы недопустимо.

6.3. Монтаж электроводонагревателя рекомендуется производить в следующей последовательности:

- Закрепить кронштейн крепления на вертикальной поверхности в необходимом месте с помощью шурупов, входящих в комплект и установить на него водонагреватель как показано на Рис.1;

- Подсоединить электроводонагреватель к системе отопления или горячего водоснабжения;

- Установить датчик температуры воздуха в жилом помещении на высоте 1,5 м от пола, исключив прямое воздействие на него солнечных лучей, потоков воздуха от нагревательных приборов, вентиляторов и т.д;

- Установить датчик температуры воздуха на улице, в защищенном от солнечных лучей и осадков месте;

- При необходимости установить датчики температуры воды и воздуха дополнительных контуров в соответствии с выбранной схемой отопления. Датчики температуры воды из комплекта поставки (п.п. 3 табл.2) нужно установить на трубопровод в необходимом месте, обеспечив надежное прилегание датчика к трубе.

Некоторые примеры подключения котлов показаны в приложении 1.

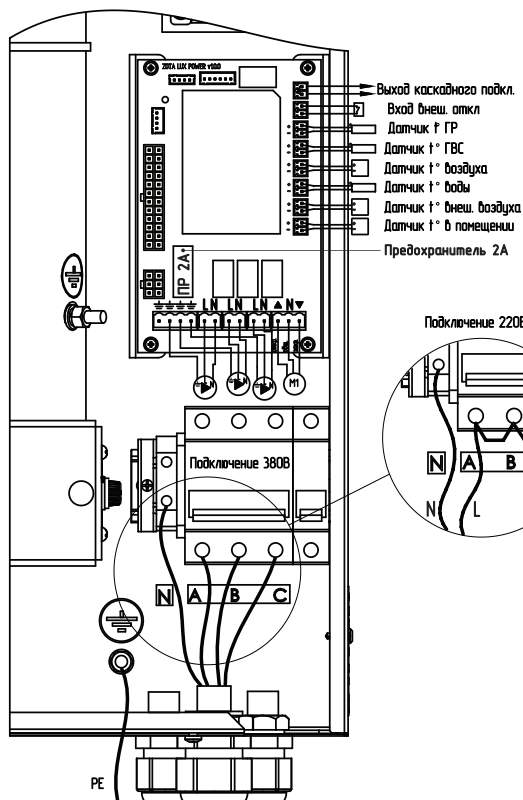


Рис. 3 Схема подключения электроводонагревателя

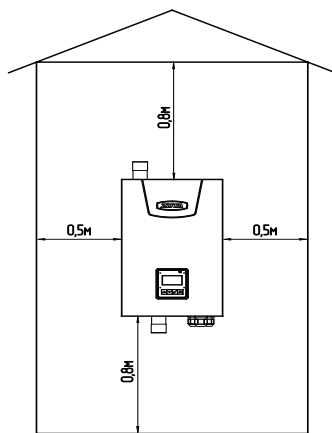


Рис. 4 Схема установки электроводонагревателя

Приведенные упрощенные схемы не являются руководством к монтажу и содержат информацию о особенностях подключения электроводонагревателя в различных вариантах.

- Снять кожух (3) как показано на Рис.1, предварительно выкрутив четыре винта крепления кожуха;
- Подключить электроводонагреватель к трехфазной сети переменного тока 380 В, 50 Гц, для этого присоединить рабочий нулевой провод на клемму нейтраль (N) электроводонагревателя, фазные провода на клеммы А, В, С вводного автомата. Защитный нулевой провод (РЕ) подключить на болт «ЗАЗЕМЛЕНИЕ» см. Рис.3;

Внимание! К вводной клемме автомата (А) должен быть подключен питающий провод от платы управления в соответствии с маркировкой на основании корпуса.

- При питании электроводонагревателя от однофазной сети переменного тока 220 В, 50 Гц присоединить рабочий нулевой провод на клемму нейтраль (N) электроводонагревателя, а фазный на клеммы А, В, С вводного автомата, защитный нулевой провод (РЕ) должен подключаться к клемме «ЗАЗЕМЛЕНИЕ» см. Рис.3. Для соединения клемм А, В, С вводного автомата в комплекте имеется специальная перемычка (только для ZOTA-4,5...ZOTA-9), которая устанавливается на вводных клеммах автомата (см. Рис.3);

- Присоединить датчики температуры воздуха помещения (tдатч1) и на улице (tдатч2) к колодкам на плате управления, проводом с сечением не менее 0,5 кв.мм и длиной до 20 м как показано на Рис.3. Необходимо строго соблюдать полярность, обозначенную на схеме при подключении датчиков температуры. Маркировка проводов датчиков температуры воздуха: красный (+), синий (-).
- При необходимости подключить датчики температуры воды и воздуха дополнительных контуров к колодкам tдатч3 и tдатч4.
- Присоединить провода (L,N,заземление) от насосов к соответствующим контактам на клеммной колодке котла как показано на Рис.3. Мощность, потребляемая каждым насосом не должна превышать 200 Вт.
- При необходимости присоединить провода (откр_общ_закр) от двигателя трехходового смешивающего клапана к соответствующим контактам на клеммной колодке котла как показано на Рис.3. Мощность двигателя привода не должна превышать 20 Вт при напряжении ~220 В.
- Для регулирования контура теплого пола с помощью клапана необходимо подключение датчика воды к колодке tдатч3 на плате управления.
- При использовании внешнего термостата или использовании котла ведомым, убрать перемычку (П) с колодки ВХ.ОТКЛ и присоединить к ним нормально замкнутые контакты реле внешнего устройства.
- В электроводонагревателе имеется возможность управления режимами работы с помощью мобильного телефона, через службу коротких сообщений (SMS). Для этого необходимо дополнительно установить GSM-модуль, который не входит в комплект поставки и приобретается отдельно.
- Для управления электроводонагревателем с помощью SMS сообщений в составе блока индикации (7) Рис.1 имеется разъем (XS3) для подключения модуля-GSM. Для использования этой функции необходимо снять крышку с блока индикации и подключить плату модуля-GSM, предварительно подключив кабель управления модулем к разъему (XS3) на плате блока индикации. Выломать заглушки на крышке блока индикации сверху и сбоку для подключения антенны и установки SIM-карты. Установить SIM-карту со снятым запросом PIN-кода в GSM-модуль и присоединить антенну к разъему модуля-GSM. Провод от антенны необходимо пропустить в кабельный ввод (20).
- С подробным описанием работы модуля-GSM можно ознакомиться в паспорте на модуль управления.
- Закрывать кожух электроводонагревателя не допуская попадания провода от антенны, сетевого кабеля, датчиков температуры и насосов на края кожуха во избежание повреждения и закрутить винты крепления (25) Рис.1.

7. Подготовка к работе

- 7.1. Проверьте надежность защитного зануления.
- 7.2. Заполните отопительную систему теплоносителем.
 - 7.2.1. При заполнении системы отопления и ее запуске необходимо исключить попадание теплоносителя внутрь кожуха на электрические провода, разъемы и электронные блоки электроводонагревателя.
 - 7.2.2. В течении отопительного сезона необходимо контролировать объем и давление теплоносителя в системе отопления.
 - 7.2.3. Нельзя осуществлять разбор теплоносителя из отопительной системы для разных нужд, за исключением необходимого слива при ремонте.
 - 7.2.4. При сливе теплоносителя и дополнении нового повышается опасность коррозии и образования отложений.
 - 7.2.5. Долив теплоносителя в отопительную систему производить в охлажденную до 70°C систему.
 - 7.2.6. Теплоноситель должен соответствовать требованиям п.п. 1.13.

7.3. Проверьте надежность и герметичность всех соединений водяного контура.

7.4. Для систем горячего водоснабжения, откройте вентиль на линии подачи холодной воды.

7.5. Включите вводной автомат (13) в положение «ВКЛЮЧЕНО» вместе с дистанционным расцепителем. Переведите выключатель (15) в положение ВКЛ. Нажмите и удерживайте кнопку «ВВОД» в течении трех секунд до погасания индикатора ждущего режима (2) Рис. 2 и включения подсветки дисплея. Котел перейдет во включенное состояние.

7.6. Произведите необходимые настройки режимов работы электроводонагревателя, которые подробно описаны в п.8.

- Необходимо помнить, что при установке температуры воздуха помещения или теплоносителя меньшей величины, чем имеется в настоящее время в помещении или системе отопления, нагрев включаться не будет до снижения температуры теплоносителя и воздуха, ниже установленных значений.

- Если установлен контур ГВС в системе отопления, то температура теплоносителя должна быть установлена выше необходимой температуры ГВС.

- Отсутствие датчиков температуры воздуха в помещении и на улице, не влияет на работу электроводонагревателя, и регулировка производится только по температуре теплоносителя в электроводонагревателе.

Работа дополнительных контуров с насосом 2 и трехходовым клапаном при отсутствии датчиков «tдатч3» и «tдатч4» невозможна. При отсутствии датчика температуры воздуха на улице «tдатч2» режим погодозависимого регулирования не работает.

7.7. При работе котла возможны неисправности, которые приводят к аварийному отключению вводного автомата. Это неисправности критических режимов работы электроводонагревателя.

7.7.1. При нагреве теплоносителя выше 100°C загорается надпись: «Перегрев теплоносителя выше 100°C. Аварийное отключение» и отключается вводной автомат.

При появлении сообщения о неисправности необходимо обратиться в сервисную службу для ремонта электроводонагревателя.

7.8. При срабатывании датчика перегрева (11) Рис.1 загорается надпись: «Перегр. теплоносителя» и отключается нагрев. При остывании теплоносителя примерно на 20°C нагрев снова включается.

7.9. Для защиты ТЭНов при отсутствии теплоносителя имеется датчик уровня, который срабатывает при понижении уровня теплоносителя в электроводонагревателе, при этом загорается надпись: «Нет теплоносителя» и отключается нагрев.

7.10. Циркуляционные насосы и трехходовой клапан подключаются через предохранитель (16). При его перегорании (например, при котором замыкании цепи насоса), загорается надпись: «Перегорание предохранителя» отключается нагрев.

7.11. Также возможны еще несколько сообщений о неисправностях:

- Датчик t° воды (замыкание/обрыв датчика/ обратная полярность);
- Датчик t° помещения (замыкание/обрыв датчика/ обратная полярность);
- Датчик t° внеш. (замыкание/обрыв датчика/обратная полярность);
- Нет связи с Б.У.(отсутствии связи между блоком индикации и платой управления).

7.12. При появлении сообщения о неисправностях необходимо отключить водонагреватель от питающей сети и устранить указанную неисправность.

При невозможности устранения неисправности обратитесь в сервисную службу для ремонта электроводонагревателя.

При возникновении любой из неисправностей электроводонагреватель пришлет SMS сообщение на все зарегистрированные номера с ее описанием (при подключенном GSM-модуле).

7.13. В электроводонагревателе имеется вход внешнего отключения нагрева. При подключении к колодкам «ВХ ОТКЛ» на плате управления контактов реле внешнего отключения, нагрев в котле включается, если контакты реле замкнуты.

При замыкании контактов нагрев отключается и на основном экране (в правой верхней части) появляется знак внешнего отключения (Φ).

7.14. При работе котла количество включенных нагревательных элементов выбирается автоматически. При ограничении максимальной мощности котла, количество работающих ступеней уменьшается до 2 или 1. При установке мощности равной 0 кВт ступени не включаются.

7.15. Для обеспечения одинакового времени работы каждого нагревательного элемента за весь период эксплуатации котла, производится автоматический перебор включенных ТЭНов по определенной программе. При этом значительно увеличивается ресурс нагревательных элементов.

7.16. В электроводонагревателе имеется возможность обновления версии программы блока индикации (7). Обновление программы может потребоваться для изменения функциональных возможностей котла после появления новой версии программы на сайте производителя www.zota.ru.

- Для обновления программы в котле необходимо с сайта производителя скачать архив с наименованием последней версии ПО и разархивировать его.

Файл из архива с именем `smartse.zip` записать в корневой каталог на новую SD карту, или карту, предварительно отформатированную в формате FAT32. Для успешного обновления не допускается наличие других файлов на SD карте.

- На выключенном котле извлечь установленную в блок индикации SD карту и установить карту с файлом `smartse.zip`. Включить котел и нажать кнопку «ВВОД» для обновления текущей версии программы.

Внимание! Не выключайте котел до полного окончания обновления программы. После обновления программы выключить котел, извлечь SD карту с ПО. Включить котел и убедиться, что номер версии ПО в пункте «Информация» (см. п.8.21) обновлен.

8. Описание меню управления электроводонагревателем

8.1. Включение/Выключение котла:

Для подготовки первого включения электроводонагревателя после монтажа необходимо включить вводной автомат (13) Рис.1 вместе с дистанционным расцепителем в верхнее положение. Перевести выключатель (15) в положение ВКЛ. После этого на блок индикации подается питающее напряжение, он переходит в ждущий режим и загорается индикатор (2) Рис.2.

8.2. Для включения котла удерживать кнопку «ВВОД» на передней панели блока индикации в течении трех секунд, после этого гаснет индикатор (2) Рис.2 и котёл переходит в рабочий режим. После перехода в рабочий режим появляется основной экран, который отображает текущие параметры работы котла:

- температура воздуха в помещении и на улице, температуры теплоносителя в системе отопления, количество включенных ступеней и текущую мощность, текущее время и дату, работу модуля-GSM.

8.3. Во время отображения основного экрана нажатием кнопок «ВНИЗ» и «ВВЕРХ» можно переключиться на дополнительные экраны: «ВРЕМЯ», «НАСОСЫ».



8.3.1. На дополнительном экране «ВРЕМЯ» отображается информация:

- температура в помещении;
- температура теплоносителя;
- температура на улице;
- текущее время и дата.

На дополнительном экране «НАСОСЫ» отображается информация:

- состояния насосов: Насос1, Насос2, Клапан трехходовой.
- температура в контурах:
- тводы, тГВС, твоздуха

Насосы и клапан отображаются соответствующей пиктограммой.

Работающий насос отображается вращением символа (X) внутри насоса, при остановленном насосе символ не вращается.

Если датчик соответствующего контура не подключен, то вместо температуры отображается «--».

Работающий клапан отображается мигающим треугольником. Треугольник слева обозначает, что привод работает на открывание клапана. Треугольник справа обозначает, что привод работает на закрывание клапана.

8.4. Для настройки режимов работы электроводонагревателя или изменения текущих настроек необходимо перейти в главное меню управления нажав кнопку «ВВОД». После этого появляется экран главного меню.

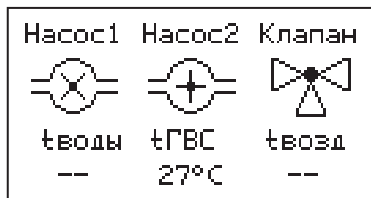
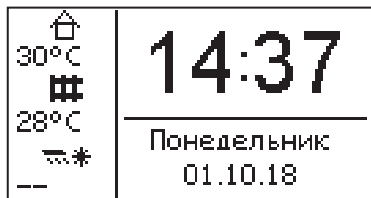
Для перехода по пунктам меню необходимо нажать «ВНИЗ» и «ВВЕРХ», для выбора пункта меню нажать кнопку «ВВОД».

В главном меню доступны следующие пункты:

- Мощность котла
- t°C помещения
- t°C теплоносителя
- Режим регулирования
- Погод. регулирование
- Термостат
- Насос1
- Насос2
- Клапан
- Режим работы котла
- Настройка датчиков
- Время и дата
- Задержка включения
- GSM-модуль
- Сброс настроек
- Информация
- Выключить котел

8.5. Пункт меню «Мощность котла» Позволяет задать максимальную мощность котла. При этом ограничивается количество ступеней, используемых котлом одновременно. Для увеличения или уменьшения количества используемых ступеней нажать кнопку «ВВЕРХ» или «ВНИЗ», для выбора нажать кнопку «ВВОД».

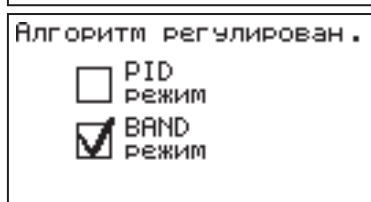
8.6. Пункт меню «t°C помещения» позволяет задать температуру воздуха помещения основного контура отопления. Установите комфортную температуру воздуха в помещении кнопками «ВВЕРХ» и «ВНИЗ», для выбора нажать кнопку «ВВОД». Котел будет поддерживать установленную температуру с заданной точностью.



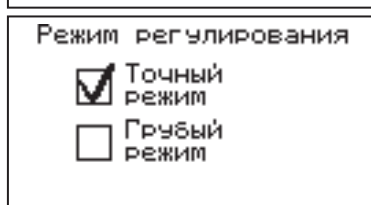
8.7. Пункт меню «t°C теплоносителя» позволяет задать максимальную температуру теплоносителя. При низкой t°C теплоносителя котел не сможет поддерживать оптимальную температуру воздуха, а при слишком большой могут появиться отложения на тэнах.



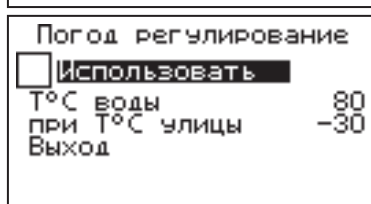
8.8. Пункт меню «Алгоритм регулирован.» позволяет выбрать режим регулирования PID или BAND (ступенчатое регулирование). Установите алгоритм кнопками «ВВЕРХ» и «ВНИЗ», для выбора нажать кнопку «ВВОД».



8.9. Пункт меню «Режим регулирования» позволяет задать точность регулятора температуры. Установите режим кнопками «ВВЕРХ» и «ВНИЗ», для выбора нажать кнопку «ВВОД». Точный режим позволяет поддерживать температуру, максимально близко к установленной, но увеличивает количество срабатываний реле. Грубый режим экономит ресурс реле котла.



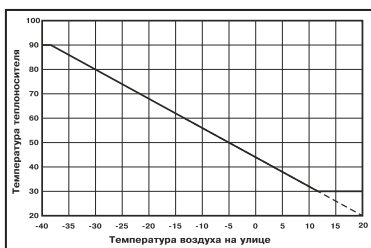
8.10. Пункт меню «Погод. регулирование» позволяет включить использование погодозависимого регулирования и настроить график регулирование. Данный режим возможен, если установлен датчик температуры воздуха на улице «tдатч2». Для корректной работы в этом режиме необходимо отключить датчик температуры воздуха в помещении.



Для включения режима выберите пункт «Использовать» и нажмите кнопку «ВВОД». В квадрате слева появится символ выбора. Далее выберите пункт «Т°C воды» и нажмите «ВВОД». Затем и кнопками «ВВЕРХ» или «ВНИЗ» установите температуру теплоносителя и нажмите «ВВОД».

График погодозависимого регулирования.

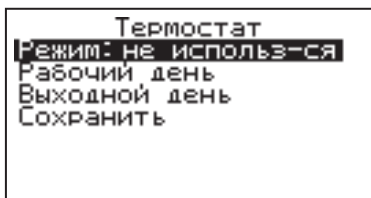
Далее повторите это для пункта «при Т°C улицы»



Для примера приведен график регулирования температуры теплоносителя, если температура теплоносителя установлена +80°C при температуре на улице -30°C.

Для выхода из меню нажмите «Выход».

8.11. Пункт меню «Термостат» позволяет включить использование встроенного программируемого термостата по температуре воздуха в помещении, температуре теплоносителя и мощности котла. Для использования режима программируемого термостата выберите пункт меню «Термостат» и установите режим работы.



Настройте суточный или недельный цикл температуры воздуха в помещении или теплоносителя. Эти функции необходимы, если требуется поддерживать разную температуру днем и ночью, разную температуру по дням недели (например, если требуется отапливать помещение только по выходным дням).

8.11.1. Пункт меню «Режим» позволяет сделать выбор необходимых режимов работы термостата. Последовательно нажимая кнопку «ВВОД» можно выбрать следующие режимы работы термостата:

- не используется - термостат не используется (режим 0);
- рабочий день - используется программа рабочего дня, независимо от текущего дня недели (режим 1);
- выходной день - используется программа выходного дня, независимо от текущего дня недели (режим 2);
- автоматически - в зависимости от текущего дня недели используется программа либо рабочего, либо выходного дня (режим 3).

Рабочими днями считаются дни с понедельника по пятницу, выходными днями - суббота и воскресенье.

Программы рабочего и выходного дня могут содержать до 8 периодов с заданной температурой уставки воздуха и теплоносителя, а также максимальной мощностью котла. Если текущее время совпадает с одним из периодов, котлом будет поддерживаться заданная в этом периоде температура воздуха и теплоносителя. Если текущее время не входит ни в один период, будет поддерживаться температура, заданная в меню « $t^{\circ}\text{C}$ помещения» и « $t^{\circ}\text{C}$ теплоносителя».

8.11.2. Пункт меню «Рабочий день» позволяет сделать настройку температуры термостата для рабочего дня. Температура воздуха и теплоносителя будет поддерживаться на установленном уровне для каждого периода времени. Также можно установить максимальную мощность котла для данного периода.

При нажатии кнопки «ВВОД» на текущем периоде откроется экран настройки этого периода, где можно изменить время, температуру воздуха и теплоносителя для данного периода времени, максимальную мощность, либо удалить период из списка.

При нажатии кнопки «ВВОД» на пункте «добавить» откроется экран настройки нового периода. После настройки всех значений нужно выбрать пункт «Готово».

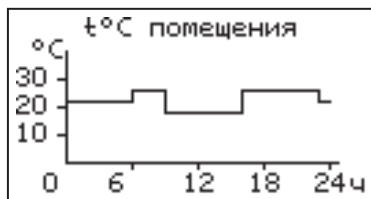
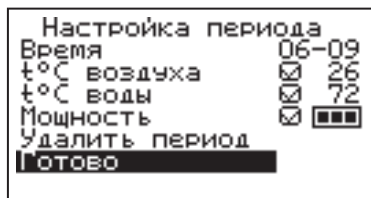
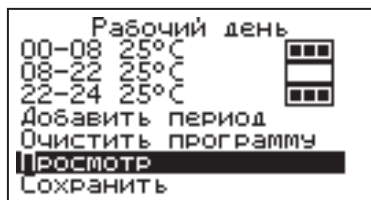
При нажатии кнопки «ВВОД» данный период будет добавлен в список.

Для просмотра программы термостата следует выбрать пункт «Просмотр» в меню настройки программы. На графиках показываются все используемые в соответствующей программе периоды в соответствии с настройками по температуре воздуха, теплоносителя и максимальной мощности.

В случае использования многотарифной системы оплаты энергопотребления, можно настроить в периоды максимальных тарифов мощность 0 кВт, а в льготный (ночной) период установить максимальную мощность.

Как пример на рисунках показаны графики по указанным настройкам.

8.11.3. После того как настройки произведены, следует выбрать пункт меню «Сохранить» и нажать кнопку «ВВОД». Если введенные значения не содержат ошибок, настройки сохранятся, и произойдет выход в меню термостата. Если введенные значения ошибочны, например, если периоды перекрываются,



появится экран, сообщающий об ошибке, где можно выбрать, сохранять изменения или нет. Следует учитывать, что сохранение неверных настроек может привести к неправильной работе термостата.

8.11.4. Пункт меню «Выходной день» позволяет сделать настройку температуры термостата для выходного дня. Все настройки для этого пункта аналогичны настройкам для рабочего дня.

8.11.5. Для выхода из меню «Термостат» выберите пункт «Сохранить» и нажмите кнопку «ВВОД».

8.12. В меню «Насос1» настраивается режим работы насоса основного контура отопления и время его работы до отключения, при работе в автоматическом режиме. Возможные режимы насоса1: ВКЛ/ВЫКЛ/АВТО.

При работе насоса в режиме АВТО, отключение происходит после отключения всех ступеней нагрева и выдержки времени, установленного в меню «Таймаут откл.». При этом необходимо чтобы температура теплоносителя опустилась ниже 75°C, если температура выше, насос работает постоянно до снижения температуры ниже 75°C.

8.13. В меню «Насос2» настраивается режим работы насоса2, который может использоваться для работы в контуре ГВС или дополнительного контура отопления. Возможные режимы работы насоса2:

ВКЛ/ВЫКЛ/ГВС/ОТОПЛЕНИЕ.

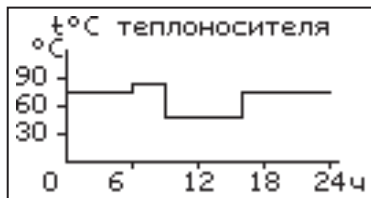
Для управления работой данного насоса в режиме ГВС используется датчик «tдатч5».

В режиме ОТОПЛЕНИЕ могут использоваться датчики температуры воды «tдатч3» и воздуха «tдатч4». Для корректной работы системы в режиме ГВС необходимо выбрать в меню котла «Насос1» режим «Авто». В этом режиме насос1 будет останавливаться, если температура в помещении достигла уставки, но при этом требуется, нагрев контура ГВС.

8.14. В меню «Клапан» настраивается режим работы трехходового клапана, который может использоваться для работы в контуре теплого пола или дополнительного контура отопления.

Возможные режимы работы клапана:
• ТЕПЛЫЙ ПОЛ/ОТОПЛЕНИЕ/НЕ ИСП.

Для управления работой клапана могут использоваться датчики температуры воды «tдатч3» и воздуха «tдатч4». При использовании клапана в режиме ТЕПЛЫЙ ПОЛ используется датчик воды «tдатч3» и также возможно использование датчика воздуха «tдатч4», для регулировки температуры в помещении.



Насос1
Режим работы **авто**
Таймаут откл. 60мин
Выход

Насос2
Режим **ГВС**
Температура ГВС 70°C
Выход

Насос2
Режим **отопление**
Темпер. воды 75°C
Темпер. возд 30°C
Выход

Настройка клапана
Режим **отопление**
Темпер. воды 75°C
Темпер. возд. 30°C
Интервал 60с
Вкл. мотора 7с
Полное откр. 180с
Выход

В режиме ОТОПЛЕНИЕ может использоваться один из датчиков, или оба датчика одновременно.

В данном меню настраиваются:

- «Темпер. Воды» - настраивает желаемую температуру в контуре.
- «Темпер. возд.» - настраивает желаемую температуру в помещении, с установленным контуром.
- «Интервал» - задает интервал, через который будет проверена температура контура и при необходимости включен двигатель привода клапана.
- «Вкл. Мотора» - задает время включения двигателя для интервала регулирования, если температура в контуре больше или меньше заданной.
- «Полное откр.» - задает время, за которое клапан переходит из полностью закрытого состояния в полностью открытое, и наоборот. Это значение указано в паспорте на клапан.

8.15. В меню «Режим работы котла» настраиваются режимы работы котла при использовании различных вариантов схем подключения в систему отопления. Возможные режимы работы котла:

ОДИНОЧНЫЙ/КАСКАД ВЕДОМЫЙ/КАСКАД ВЕДУЩИЙ/ВСПОМОГАТЕЛЬНЫЙ.

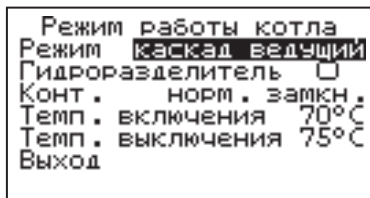
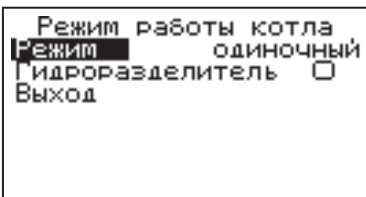
- В режиме ОДИНОЧНЫЙ котел работает, как основной источник тепла в контуре отопления. Возможна работа погодозависимого управления и термостата. Насосы и клапан работают в соответствии их настройкам в меню. В этом режиме можно включить использование в схеме гидроразделителя. При его использовании контроль за температурой на выходе гидроразделителя осуществляет датчик «tдатч6».

Пример схемы подключения показан в приложении 1, (Рис.8).

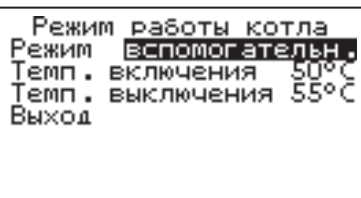
- В режиме КАСКАД ВЕДУЩИЙ котел работает как основной источник тепла,

который может управлять ведомыми котлами, подключенными параллельно. В этом режиме настраивается тип управляющего контакта, температура включения и выключения ведомого котла. К ведущему котлу в этом режиме можно подключить насос1, насос2 и трехходовой клапан с соответствующими настройками управления. Контроль за суммарной температурой теплоносителя на выходе каскада осуществляет датчик гидроразделителя «tдатч6». Можно включить использование в схеме гидроразделителя. Бойлер ГВС при каскадном подключении с гидроразделителем необходимо устанавливать во вторичном контуре. Пример схемы подключения показан в приложении1, (Рис.9).

- В режиме КАСКАД ВЕДОМЫЙ котел работает как дополнительный источник тепла, который управляется ведущим котлом. В этом режиме настраивается тип управляющего контакта, подключаемого к следующему ведомому котлу, температура включения и выключения следующего котла. К ведомому котлу в этом режиме можно подключить только насос1, который отключается через 30сек после отключения нагрева ведомого котла. Контроль за температурой теплоносителя осуществляется по датчику воды, установленному в котле.



• В режиме ВСПОМОГАТЕЛЬНЫЙ котел используется как дополнительный источник тепла, устанавливаемый параллельно основному (например твердотопливному). Нагрев вспомогательного котла включается, если температура основного котла ниже температуры (Темп.включения) и температура в помещении ниже установленного значения (см. п.8.6).

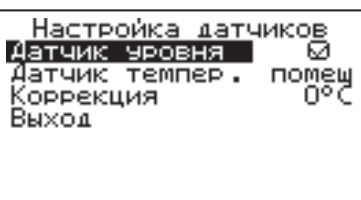


При достижении основным котлом температуры выключения нагрев отключается. Температура основного котла контролируется датчиком «tдатч2» который должен быть установлен как можно ближе к патрубку подачи основного котла. В контуре вспомогательного котла в этом режиме используется насос1 в режиме «Авто», который отключается через 30 сек после отключения нагрева вспомогательного котла.

В контуре основного котла используется насос3, который включается при достижении температуры (Темп. выключения).

Работа погодозависимого управления в этом режиме недоступна. Возможно использование термостата и клапана для регулирования дополнительного контура, а также насоса2 в режиме отопления. Кроме того, при использовании гидроразделителя возможно также подключение контура ГВС (см.Рис.7).

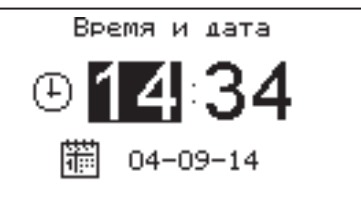
8.16. В меню «Настройка датчиков» настраивается режим работы датчика уровня теплоносителя и производится коррекция показаний датчиков воздуха.



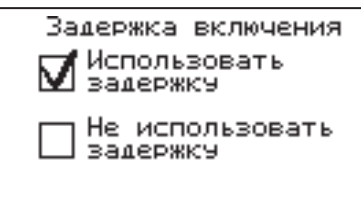
Если установить в меню галочку «Датчик уровня», он будет использоваться для индикации состояния уровня теплоносителя и отключения котла при отсутствии теплоносителя.

Можно скорректировать показания датчика воздуха в помещении «tдатч1», датчика воздуха «tдатч4» и датчика улицы «tдатч2» для обеспечения более точных показаний в различных условиях эксплуатации.

8.17. В меню «Время и дата» устанавливается время и дата внутренних часов котла. Для настройки кнопками «ВВЕРХ» или «ВНИЗ» установите нужное значение и подтвердите выбор кнопкой «ВВОД». Описанную последовательность необходимо проделать для всех позиций данного экрана.



8.18. В меню «Задержка включения» можно включить/отключить использование таймера задержки включения. При включенной задержке последующее включение нагрева после его отключения, произойдет после выдержки определенного времени. Использование задержки позволяет сократить количество циклов включения реле.



8.19. Для добавления телефонных номеров в память модуля GSM выберите пункт меню «GSM-модуль» и установите галочку в строке «Разрешить удалять и добавлять номера». Это разрешит операции добавления и удаления номеров, с которых будет возможно управлять котлом. Для включения оповещения о снижении температуры теплоносителя ниже определенного уровня установите галочку в строке «Оповещать о низкой t°C воды». Температура устанавливается в пункте «Темп. оповещения» данного меню.

При успешной регистрации модуля в сети мобильного оператора появляется индикатор работы модуля-GSM (4) Рис.2 на передней панели. С подробным описанием команд и алгоритма управления можно ознакомиться в паспорте на модуль ZOTA-GSM.

8.20. Для возврата к заводским настройкам выберите пункт меню «Сброс настроек».

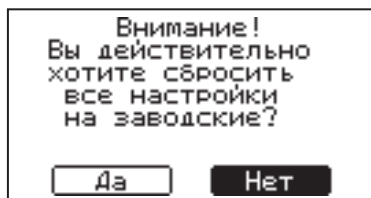
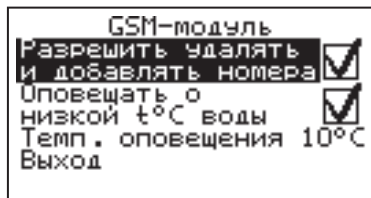
Для подтверждения сброса выберите «Да».

Список настроек, которые сбрасываются на заводские значения:

- мощность котла – 0;
- уставка температуры теплоносителя - 75°C;
- уставка температуры помещения - 30°C;
- использование задержки включения силовых реле – использовать;
- режим регулирования – точный;
- режим термостата - не используется (настройки периодов не сбрасываются);
- настройки погодозависимого регулирования - не используется;
- режим работы котла – одиночный;
- гидроразделитель - не используется;
- режим работы Насос1 – ВКЛ;
- режим работы Насос2 – ВКЛ;
- режим работы Клапан - НЕ ИСП.

8.21. В пункте меню «Информация» можно узнать о версии программы блока управления, серийный номер котла, название и контактный телефон предприятия изготовителя.

8.22. Пункт меню «Выключить котел» позволяет отключить котел и перевести его в ждущий режим.



9. Правила эксплуатации и техническое обслуживание

9.1. Для бесперебойной и долгосрочной работы электроводонагревателя требуется:

- Соответствие параметров электрической сети, указанным в таблице 1 параметрам;
- Использование теплоносителя, соответствующего требованиям п.п. 1.13;
- Выбирать температуру теплоносителя в системе отопления как можно ниже. При температуре ниже 65°C происходит значительно меньшее образование накипи на поверхности ТЭНа, увеличивается его срок службы и повышается КПД;
- Периодически проверять герметичность электроводонагревателя и системы отопления (водоснабжения). При появлении течи незамедлительно ее устранить. Если заполнение системы отопления теплоносителем падает ниже датчика уровня, то изделие выключается, а на дисплее загорается надпись: «Нет теплоносителя».
- Перед каждым отопительным сезоном или после длительного простоя необходимо убедиться, что вал насоса вращается. Если вал не вращается, отверните винт для удаления воздуха (см. паспорт на насос). После этого вал насоса нажмите и проверните несколько раз по стрелке, обозначенной на корпусе насоса, при помощи отвертки. Насос должен заработать.
- Перед каждым отопительным сезоном производить осмотр и очистку от загрязнений и продуктов коррозии внутренней поверхности электроводонагревателя и нагревательных элементов (ТЭНов). Повреждение блока ТЭН из – за образования накипи не попадает под действие гарантийных обязательств.
- Периодически (не реже одного раза в год и перед каждым отопительным сезоном) проводить визуальный осмотр электрических контактов, зачищать их и производить протяжку с усилием 1,8 Нм для исключения нагрева.

9.2. Работы по осмотру, профилактике и ремонту электроводонагревателя проводить при снятом напряжении.

9.3. Данные работы по техническому обслуживанию могут выполняться специалистами регионального сервисного центра при подписании дополнительного договора о сервисном обслуживании изделия.

10. Правила хранения и транспортирования

10.1. Хранить электроводонагреватель необходимо в помещениях с естественной вентиляцией, где колебания температуры и влажность воздуха существенно меньше, чем на открытом воздухе в районах с умеренным и холодным климатом при температуре не выше +40°C и не ниже -50°C, относительной влажности не более 80% при +25°C.

10.2. Электроводонагреватель можно транспортировать любым видом закрытого транспорта с обязательным соблюдением мер предосторожности при перевозке хрупких грузов.

11. Утилизация

11.1. В конструкции электроводонагревателя не применяются материалы и покупные изделия, наносящие вред здоровью человека или окружающей среде.

11.2. После списания электроводонагреватель подлежит вторичной переработке.

11.3. Теплоизоляция переработке не подлежит.

12. Характерные неисправности и методы их устранения

Таблица 3

№ п/п	Наименование неисправности, внешнее проявление	Вероятная причина	Метод устранения
1	Котел не включается, дисплей не светится	Не подается электропитание на вводной автомат, отсутствует напряжение на одной из фаз	Проверить питающее напряжение на вводном автомате на каждой фазе
2	Котел не греет, индикатор светится, индикатор показывает температуру воды, ступени не включаются	Установлена мощность котла 0 кВт; установлена температура воздуха или теплоносителя ниже существующей. Работает таймер задержки нагрева	Установить максимальную мощность котла, температуру воздуха или теплоносителя выше существующей в настоящее время
3	Котел не греет, индикатор светится, индикатор показывает информацию о ошибке «Нет теплоносителя» (п.7.9), ступени не включаются	Отсутствует теплоноситель в котле; отсутствует заземление котла и системы отопления	Проверить уровень теплоносителя в котле; заземлить котел и систему отопления
4	Котел не греет, индикатор светится, индикатор показывает информацию о ошибке «Перегорание предохранителя» (п.7.10), ступени не включаются	Сработал предохранитель	Проверить предохранитель; Проверить цепь подключения насоса
5	При включении вводного автомата котел включается, индикатор светится, температура воздуха в помещении показывает прочерки	Неправильная полярность подключения датчика температуры воздуха, провода от датчика оборваны или закорочены	Поменять полярность подключения датчика температуры воздуха, проверить провод от датчика до котла на обрыв и замыкание
6	Котел включается, идет нагрев, температура теплоносителя повышается быстро, нагрев отключается, индикатор показывает ошибку «Перегр. теплоносителя» (п.7.8)	Перегрев теплоносителя, недостаточная циркуляция теплоносителя, насос отключен, воздух в системе отопления	Проверить подключение насоса; подключить насос согласно Рис.3; удалить воздух из системы отопления; проверить датчик перегрева
7	Котел включается, греет плохо; температура теплоносителя и воздуха не повышается	Установлена недостаточная температура теплоносителя и воздуха, датчик воздуха установлен неправильно, вышли из строя ТЭНы	Установить необходимую температуру теплоносителя и воздуха (см. п.8.6; 8.7); Установить датчик воздуха как указано в п. 6.3. Проверить ТЭНы
8	Отключается вводной автомат	Неправильное подключение, вышли из строя ТЭНы, неисправен блок управления, сечение подводящего кабеля меньше указанной в Таблице 1	Подключить котел в соотв. с паспортом; заменить ТЭНы, заменить блок управл. (выполняет специалист сервисной службы)
9	Появление течи из под прокладки блока ТЭН	Перегрев котла и превышение допустимого давления в котле	Заменить прокладку блока ТЭН, устранить причину перегрева и превышения давления

13. Гарантийные обязательства

13.1. Предприятие–изготовитель гарантирует:

а) Соответствие характеристик электроводонагревателя паспортным данным;
б) Надежную и безаварийную работу электроводонагревателя и пускорегулирующей аппаратуры при условии соблюдения всех требований настоящего паспорта, квалифицированного монтажа и правильной эксплуатации, своевременного технического обслуживания, а также соблюдение условий транспортирования и хранения;

в) Безвозмездную замену вышедших из строя деталей в течении гарантийного срока при соблюдении условий, указанных в настоящем паспорте.

13.2. Гарантийный срок работы электроводонагревателя устанавливается 12 месяцев со дня реализации торгующей организацией, если дату продажи установить невозможно, этот срок исчисляется со дня изготовления.

Срок службы электроводонагревателя 6 лет.

13.3. Рекламации на работу электроводонагревателя не принимаются, бесплатный ремонт, и замена электроводонагревателя не производится в случаях:

а) Если не оформлен и талон на установку;

б) Параметры электрической сети не соответствуют значениям, указанным в Таблице 1 (в соответствии с ГОСТ 32144);

в) Если отсутствует заземление системы отопления и электроводонагревателя;

г) Если отсутствует проведение водоподготовки и подготовки отопительной системы;

д) Повреждение оборудования, возникшее вследствие нарушений правил монтажа, эксплуатации и обслуживания;

е) Небрежного хранения и транспортировки электроводонагревателя как потребителем, так и любой другой организацией;

ж) Самостоятельного ремонта электроводонагревателя потребителем;

з) Использование электроводонагревателя не по назначению;

и) Выход из строя изделия из-за образования накипи или использования теплоносителя ненадлежащего качества (см. п.п 1.11), работы с частичным или полным отсутствием теплоносителя;

й) Если в системе отопления отсутствует предохранительный клапан на давление не более 0,6 МПа (6,0кг/см²), установленный на подающем трубопроводе котла до запорной арматуры;

к) Возникновения дефектов, вызванных стихийными бедствиями, преднамеренными действиями, пожарами и т.п.

13.4. При выходе из строя электроводонагревателя предприятие-изготовитель не несет ответственности за остальные элементы системы, техническое состояние объекта в целом, в котором использовалось данное изделие, а также за возникшие последствия.

Изделие, утратившее товарный вид по вине потребителя, обмену по гарантийным обязательствам не подлежит.

По вопросам качества электроводонагревателя обращаться на предприятие-изготовитель по адресу: 660061, г. Красноярск, ул. Калинина, 53А, ООО ТПК «Красноярскэнергокомплект» тел. (391) 247-77-77, www.zota.ru. Служба технической поддержки: тел. (391) 268-39-06, e-mail: service@zota.ru.

14. Свидетельство о приемке и продаже

Электрический котёл водогрейный ZOTA-_____ «Smart SE»

Заводской № _____ соответствует техническим условиям
ТУ 27.51.25-009-47843355-2018 и признан годным для эксплуатации.

Испытан избыточным давлением 2 PS по ГОСТ IEC 60335-2-35-2014.

Сварочная бригада № _____

Клеймо опрессовщика _____

Штамп ОТК _____

Дата выпуска «_____» _____ 20____ г.

Дата продажи «_____» _____ 20____ г.

М.П.

15. Сведения об установке

1. Местонахождение котла _____

(адрес установки)

2. Дата установки _____

(число, месяц, год)

3. Кем произведена установка(монтаж) _____

(наименование организации, фамилия исполнителя)

4. Документ, подтверждающий право проведения работ:

(№, дата, кем выдан)

(подпись исполнителя)

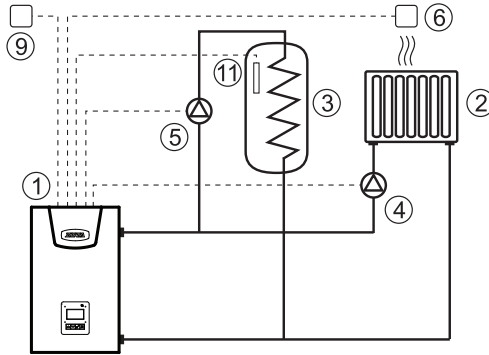


Рис.5 Упрощенная схема подключения котла с контуром ГВС.

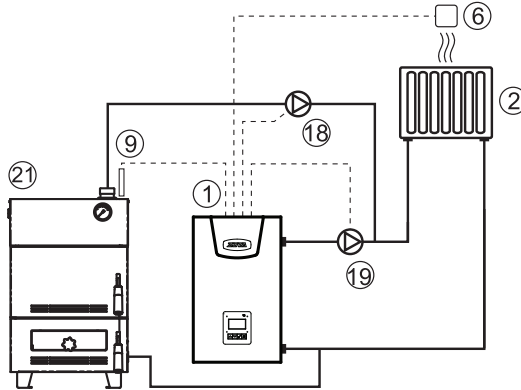


Рис.6 Упрощенная схема подключения котла в режиме вспомогательного.

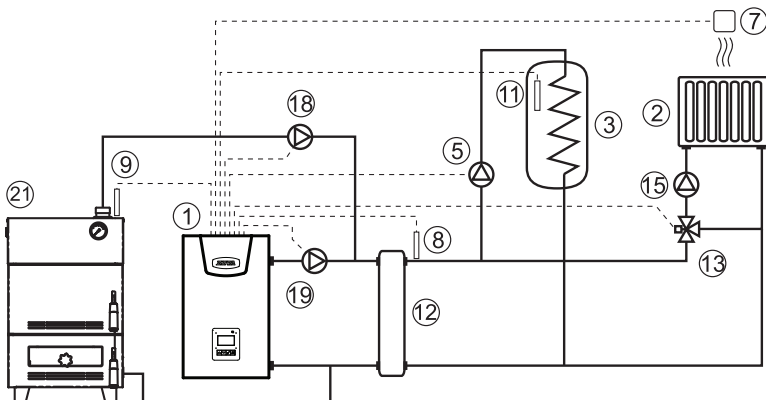


Рис.7 Упрощенная схема подключения котла в режиме вспомогательного с гидроразделителем.

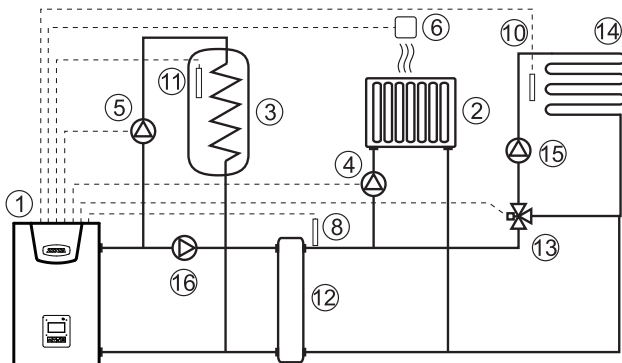


Рис.8 Упрощенная схема подключения котла с гидроразделителем, контуром ГВС и теплого пола.

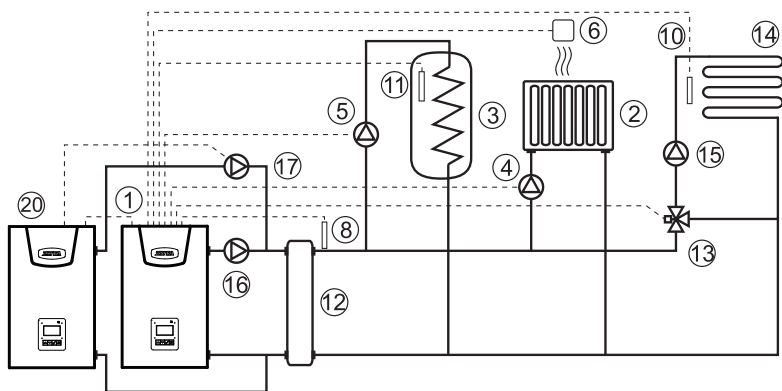


Рис.9 Упрощенная схема подключения двух котлов в каскаде с гидроразделителем, контуром ГВС и теплого пола.

- | | |
|---|--|
| 1 – Электроводонагреватель | 11 – Датчик температуры ГВС (датч.5) |
| 2 – Отопительные приборы | 12 – Гидроразделитель |
| 3 – Бак водонагревателя ГВС. | 13 – Трехходовой клапан с приводом |
| 4 – Циркуляционный насос контура отопления (насос1) | 14 – Контур теплого пола |
| 5 – Циркуляционный насос контура ГВС (насос2) | 15 – Насос контура клапана |
| 6 – Датчик температуры помещения (датч.1) | 16 – Насос контура гидроразделителя |
| 7 – Датчик температуры воздуха (датч.4) | 17 – Насос ведомого котла (насос1) |
| 8 – Датчик температуры гидроразделителя (датч.6) | 18 – Насос основного твердотопливного котла (насос3) |
| 9 – Датчик температуры внешний (датч.2) | 19 – Насос вспомогательного котла (насос1) |
| 10 – Датчик температуры воды (датч.3) | 20 – Электроводонагреватель ведомый в каскаде |
| | 21 – Твердотопливный котел |

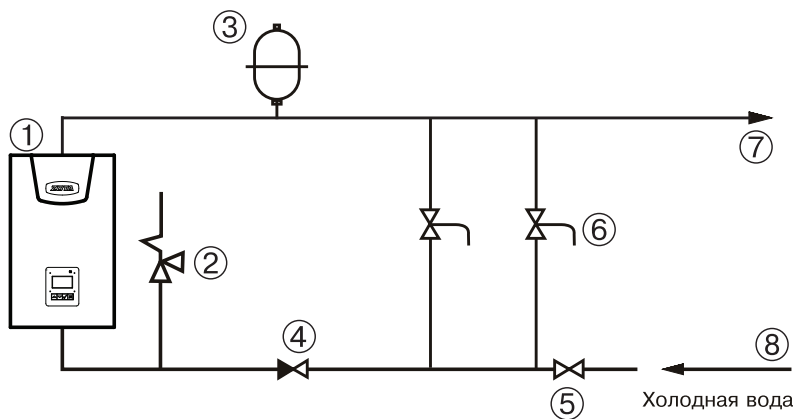


Рис. 10 Упрощенная схема подключения в качестве электроводонагревателя с проточным режимом работы

- 1 - Электроводонагреватель
- 2 - Предохранительный клапан
- 3 - Мембранный расширительный бак
- 4 - Обратный клапан
- 5 - Вентиль
- 6 - Смеситель
- 7 - Горячая вода
- 8 - Холодная вода

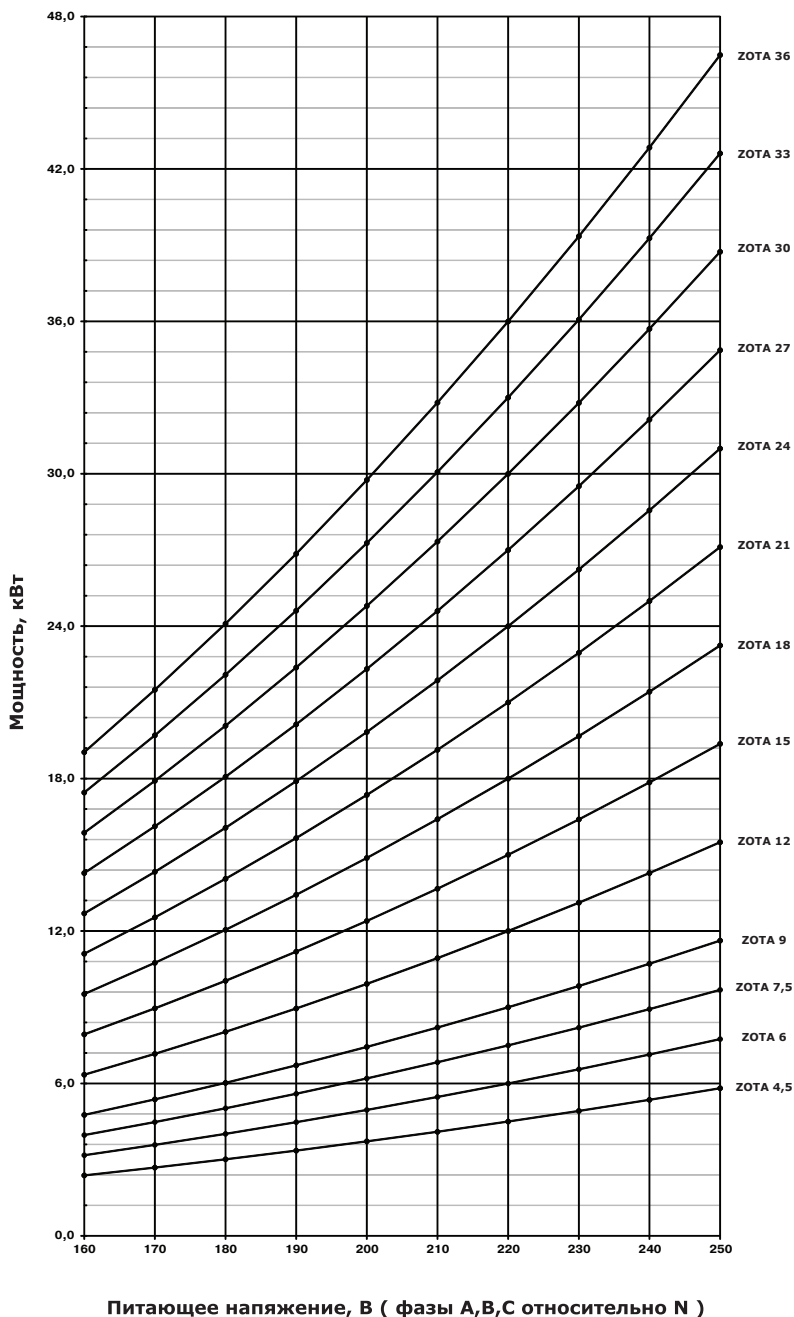


Рис. 11 График изменения мощности электроводонагревателя в зависимости от питающего напряжения

№ п/п	Наименование неисправности, внешнее проявление	Вероятная причина	Метод устранения



**ЗАВОД ОТОПИТЕЛЬНОЙ
ТЕХНИКИ И АВТОМАТИКИ**

**660061, г. Красноярск, ул. Калинина, 53А, а/я 26313
тел./факс (391) 247-77-77, 247-78-88, 247-79-99
e-m ail:info@zota.ru, www.zota.ru**